

**Обґрунтування технічних та якісних характеристик предмета закупівлі,
очікуваної вартості предмета закупівлі:**

**«Елементи електричних схем» (1345шт.) відповідно до ЄЗС
ДК 021:2015: 31220000-4**

(відповідно до пункту 4¹ постанови КМУ від 11.10.2016 №710 «Про ефективне використання держаних коштів»)

- 1. Найменування замовника:** ДП «РЕГІОНАЛЬНІ ЕЛЕКТРИЧНІ МЕРЕЖІ»
- 2. Назва предмета закупівлі із зазначенням коду за Єдиним закупівельним словником:** «Елементи електричних схем» (1345шт.) відповідно до ЄЗС ДК 021:2015: 31220000-4
- 3. Ідентифікатор закупівлі:** UA-2023-07-25-009611-a
<https://prozorro.gov.ua/tender/UA-2023-07-25-009611-a>
- 4. Обґрунтування технічних та якісних характеристик предмета закупівлі:** Інформація про технічні, якісні та кількісні характеристики предмета закупівлі наведена в Додатку №4 тендерної документації на закупівлю. Технічні та якісні характеристики предмета закупівлі визначені відповідно до потреб замовника та з урахуванням вимог законодавства.
- 5. Очікувана вартість предмета закупівлі:** 249 909,11 грн з ПДВ
(двісті сорок дев'ять тисяч дев'ятсот дев'ять гривень 11 коп.) з ПДВ.
- 6. Обґрунтування очікуваної вартості закупівлі:** Визначення очікуваної вартості було зроблено відповідно до Примірної методики визначення очікуваної вартості закупівлі (наказ Міністерства розвитку економіки, торгівлі та сільського господарства України №275 від 18.02.2020 року), шляхом порівняння ринкових цін на аналогічний предмет закупівлі.

Додаток №4 до тендерної документації - Технічні вимоги до предмета закупівлі: «Елементи електричних схем» (1345шт.) відповідно до ЄЗС ДК 021:2015: 31220000-4

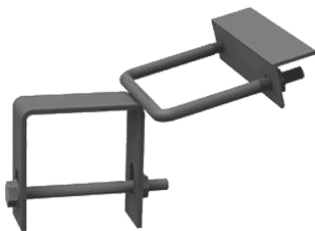
Технічні вимоги
до предмету закупівлі: «Елементи електричних схем»,
код ДК 021:2015: 31220000-4

1. Загальний обсяг закупівлі: 1345 шт., із них по найменуванню, марках та виду:

Найменування	Од. вим.	Кількість
Скоба СК-7-1А	шт	3
Кронштейн У-1	шт	11
Кронштейн КР-10 (для ОПН)	шт	3
Кронштейн У-3	шт	58
Затискач НБ-2-6 А	шт	105
Затискач НБ-3-6 А	шт	18
Затискач плашковий ПС-2-1	шт	88
Затискач плашковий ПА-1-1	шт	24
Затискач плашковий ПА-2-2	шт	115
Затискач плашковий ПА-3-2	шт	170
Затискач плашковий ПА-4-1	шт	30
Затискач ПГ-40	шт	3
Затискач плашковий ПС 1-1	шт	438
Затискач СОАС-70	шт	10
Затискач СОАС-95	шт	10
Затискач СОАС-120	шт	19
Затискач СОАС-150	шт	10
Затискач СОАС-185	шт	10
Серга СР-7-16	шт	42
Проміжна ланка ПРТ-7-1	шт	52
Вушко У1-7-16	шт	108
Вушко У1-12-16	шт	18

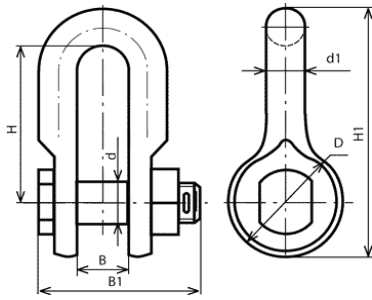
2. Технічні вимоги до предмету закупівлі:

2.1. Кронштейн У-1



Кронштейни У-1 призначені для кріплення різних типів електрообладнання (роз'єднувачів, кабельних муфт, розрядників, ОПН) до залізобетонних стійок різного перетину, а також для кріплення підкосів анкерних і кутових опор..

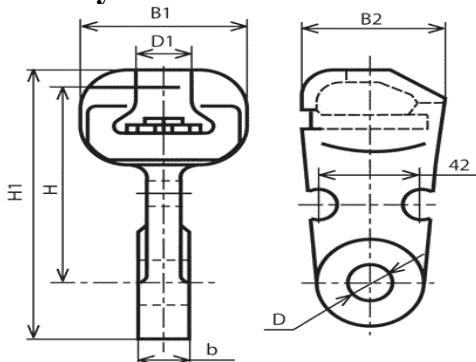
2.2. Скоба СК-7-1А



Марка скоби	Розміри, мм							Руйнівне навантаження, кН, не менше	Маса, кг
	D	d	d1	B	B1	H	H1		
СК-7-1А	42	16	14	17	66	50	84	70	0,38
СК-12-1А	52	22	18	23	93	65	108	120	0,91
СК-16-1А	52	25	20	26	103	70	115	160	1,22
СК-21-1А	62	28	24	29	108	75	129	210	

Скоба СК-7-1А належить до групи зчепленої арматури та використовується для прикріплення ізоляторних гірлянд до опор повітряних ліній, приєднання до гірлянд затискачів із дротами та для виконання деяких інших монтажних операцій:

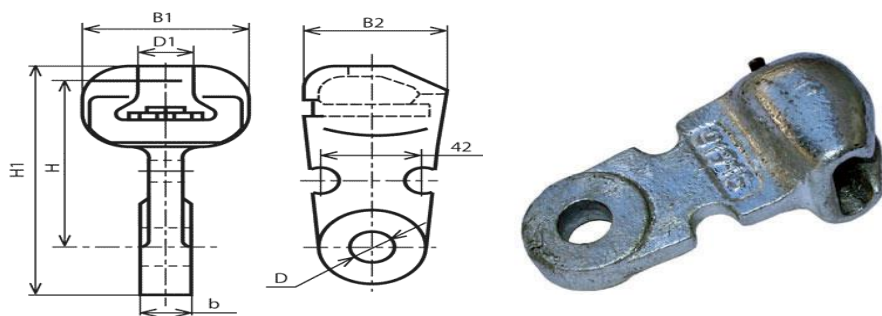
2.3. Вушко У1-7-16



Вушко У1-7-16 однолапчасте перехідне призначене для з'єднання стрижня підвісного ізолятора або серги з іншою лінійно-підвісною арматурою. Гніздо сферичного шарнірного з'єднання вушка виконується згідно з ГОСТ 27396-93. З'єднувальні розміри провухини мають відповідати ГОСТ 11359-75. Вушко повинно комплектуватись W-образними замками для замикання стрижня ізолятора або товчачика серги.

Марка вушка	Розміри							Руйнівне навантаження, не менш ніж, кН	Маса, кг
	D	b	B1	B2	D1	H	H1		
У1-7-16	17	16	52	58	19,2	95,5	123	70	0,67

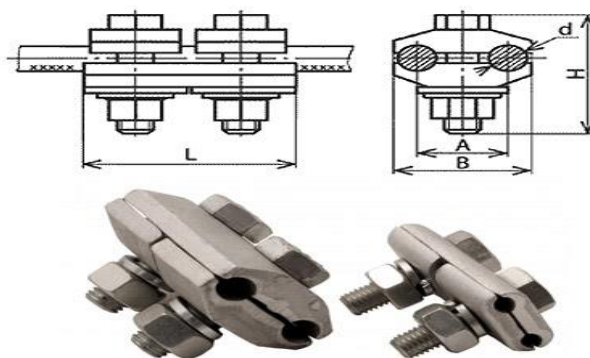
2.4. Вушко У1-12-16



Вушка типу У1-12-16 призначені для з'єднання стрижня лінійного ізолятора або товчачика з лінійною арматурою.

Марка вушка	Розміри, мм							Руйнівне навантаження не менш ніж, кН	Маса, кг
	D	b	B1	B2	D1	H	H1		
У1-12-16	23	22	56	62	19,2	102,5	140	120	1,05

2.5. Затискач плашковий ПА 3-2



Для з'єднання алюмінієвих і сталюалюмінієвих проводів в петлях анкерних опор ПЛ і здійснення відпаювання застосовуються затискачі плашкові типу ПА. Затискач марки ПА-3-необхідний також для кріплення петлі проводів під час анкерного кріплення на штирьових ізоляторах. У спеціальних з'єднувальних затискачах провід закріплюється затяжкою плашок болтами. Після затяжки болтів між краями жолобових плашок і корпусу повинен залишатися незначний проміжок. Наявність зазору підтверджує, що затискач обраний правильно. Через кілька днів необхідно додатково підтягнути болти, бо через деформації дроту тиск у контакті, зазвичай, значно слабшає. Завдяки повному затягуванню болтів провід міцно закріплюється плашками. Діаметр сталевго дроту та каната: 12,3 – 14,0 мм.

Марка затискача	Марка дроту	Діаметр дроту, мм	Розмір, мм					Маса, кг
			d	A	B	H	L	
ПА-3-2	A95, A120 AC 95/16, AC 120/19	12,3-14,0	15	37	56	64	96	0,70

2.6. Затискач плашковий ПА 4-1



Затискачі з'єднувальні плашкові типу ПА застосовуються для з'єднання алюмінієвих і сталевалюмінієвих проводів в шлейфах анкерних опор ПЛ і відпаювання. Затискач марки ПА-4-1 використовується також для кріплення петлі проводів у ході анкерного кріплення на штирьових ізоляторах.

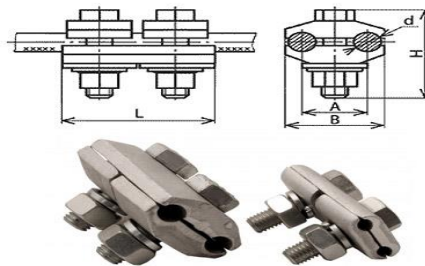
Затискачі повинні відповідати вимогам ТУ 3449-013-40064547-01.

Діаметр дроту, мм: 15,4–20,0.

Характеристики:

- 1) одноразове з'єднання – ні;
- 2) перетин проводів, що підключаються, – 120 мм²;
- 3) спосіб монтажу – болт;
- 4) тип елемента кріплення кабелю – затиск для кабелю.

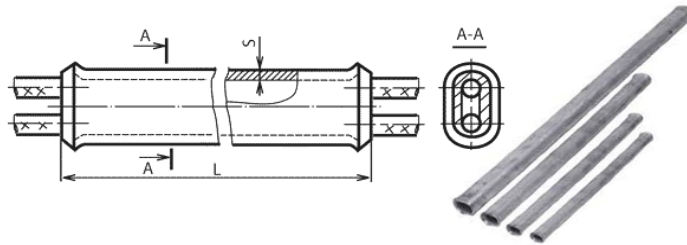
2.7. Затискач плашковий ПА 2-2



Для з'єднання алюмінієвих і сталевалюмінієвих проводів у петлях анкерних опор ПЛ і відпаювання застосовуються затискачі плашкові типу ПА. Затискач марки ПА-2-2 необхідний також для кріплення петлі проводів під час анкерного кріплення на штирьових ізоляторах. У спеціальних з'єднувальних затискачах провід закріплюється затяжкою плашок болтами. Після затяжки болтів між краями жолобових плашок і корпусу повинен залишатися незначний проміжок. Наявність зазору підтверджує, що затискач обраний правильно. Через кілька днів необхідно додатково підтягнути болти, бо через деформації дроту тиск у контакті, зазвичай, значно слабшає. У разі повного затягування болтів провід міцно закріплюється плашками. Діаметр сталевого дроту та каната: 9,6 – 11,4 мм.

Марка затискача	Марка дроту	Діаметр проводу, мм	Розмір, мм					Маса, кг
			d	A	B	H	L	
ПА-2-2	A70, AC 50/8 AC 70/11	9,6-11,4	12	30	46	46	82	0,35

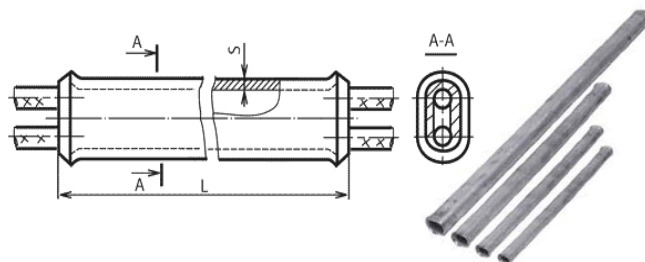
2.8. Затискач з'єднувальний СОАС-95



Затискачі з'єднувальні овальні типу СОАС-95-3 застосовуються для з'єднання сталевалюмінієвих і алюмінієвих проводів перетином АС-95/16. Монтаж затискачів СОАС проводиться методом скручування за допомогою пристосування для скручування проводів МІ-189А (для проводів перетином до 35 мм²) або МІ-230А (для проводів перетином від 50 до 185 мм²). Перед монтажем кінці дроту очищуються від бруду і окису згідно з інструкцією зі з'єднання проводів і вводяться в з'єднувач СОАС нахлестом. Для забезпечення надійного з'єднання необхідно зробити 4–4,5 обертів за допомогою пристосування для скручування.

Марка затискача	Марка проводу по ГОСТ 839-80	Розмір, мм		Міцність заделки проводу, кН, не менше	Маса, кг
		S	L		
СОАС-95-3	A95 A120 АС95/16 АЖ70/39	2,6	750	13,151 17,661 30,032 58,50	0,465

2.9. Затискач з'єднувальний СОАС-70



Затискач з'єднувальний овальний СОАС-70-3 призначений для з'єднання методом скручування сталевалюмінієвих проводів АС-70/11,0.

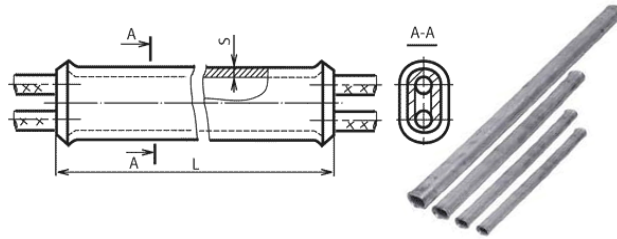
Монтаж з'єднувача СОАС-70-3 здійснюється за допомогою пристрою МІ-190А або МІ-230А. Перед монтажем кінці проводу очищаються від бруду та окису згідно з інструкцією зі з'єднання проводів і вводяться в з'єднувач СОАС-70-3 нахлестом.

Для забезпечення надійного з'єднання необхідно зробити 4–4,5 обертів за допомогою пристосування МІ-190 або МІ-230 А.

З'єднувальний затискач СОАС-70-3 дозволяє замінити знятий з виробництва овальний з'єднувач СОАС-70-1А.

Марка затискача	Марка проводу по ГОСТ 839-80	Розмір, мм		Міцність заделки проводу, кН, не менше	Маса, кг
		S	L		
СОАС-70-3	A70 АС70/11	2,6	450	10,159 21,717	0,23

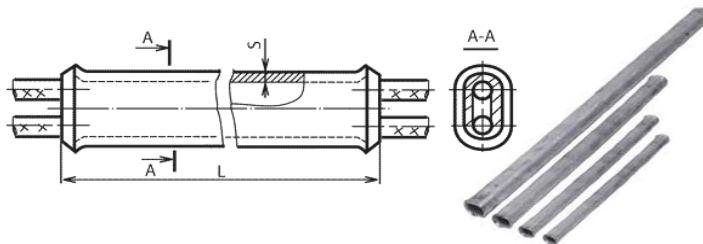
2.10. Затискач з'єднувальний СОАС-120



Затискачі з'єднувальні овальні типу СОАС-120-3 застосовуються для з'єднання сталевалюмінієвих і алюмінієвих проводів перетином 120 мм². Монтаж затискачів СОАС проводиться методом скручування за допомогою пристосування для скручування проводів МІ-189А (для проводів перетином до 35 мм²) або МІ-230А (для проводів перетином від 50 до 185 мм²). Перед монтажем кінці дроту очищуються від бруду і окису згідно з інструкцією зі з'єднання проводів і вводяться в з'єднувач СОАС нахлестом. Для забезпечення надійного з'єднання необхідно зробити 4–4,5 обертів за допомогою пристосування для скручування.

Марка затискача	Марка проводу по ГОСТ 839-80	Розмір, мм		Міцність заделки проводу, кН, не менше	Маса, кг
		S	L		
СОАС-120-3	A150	3,1	900	21,712	0,76
	AC120/19			37,369	
	AC120/27			44,518	

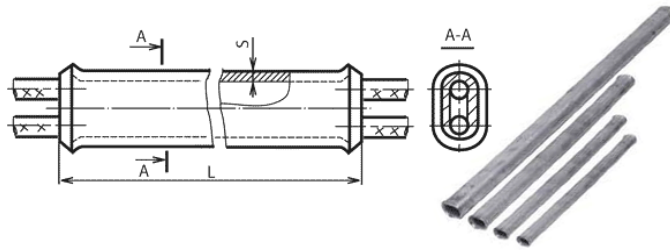
2.11. Затискач з'єднувальний СОАС-185



Затискачі з'єднувальні овальні типу СОАС-185-3 застосовуються для з'єднання сталевалюмінієвих і алюмінієвих проводів перетином 180 мм². Монтаж затискачів СОАС проводиться методом скручування за допомогою пристосування для скручування проводів МІ-189А (для проводів перетином до 35 мм²) або МІ-230А (для проводів перетином від 50 до 185 мм²). Перед монтажем кінці дроту очищуються від бруду і окису згідно з інструкцією зі з'єднання проводів і вводяться в з'єднувач СОАС нахлестом. Для забезпечення надійного з'єднання необхідно зробити 4–4,5 обертів за допомогою пристосування для скручування.

Марка затискача	Марка проводу по ГОСТ 839-80	Розмір, мм		Міцність заделки проводу, кН, не менше	Маса, кг
		S	L		
СОАС-185-3	A185	3,4	1000	26,849	1,21
	AC185/24			52,268	
	AC150/29			55,850	
	AC85/43			69,990	

2.12. Затискач з'єднувальний СОАС-150



Затискачі з'єднувальні овальні типу СОАС-150-3 застосовуються для з'єднання сталевалюмінієвих і алюмінієвих проводів перетином 150 мм². Монтаж затискачів СОАС проводиться методом скручування за допомогою пристосування для скручування проводів МІ-189А (для проводів перетином до 35 мм²) або МІ-230А (для проводів перетином від 50 до 185 мм²). Перед монтажем кінці дроту очищуються від бруду і окису згідно з інструкцією зі з'єднання проводів і вводяться в з'єднувач СОАС нахлестом. Для забезпечення надійного з'єднання необхідно зробити 4–4,5 обертів за допомогою пристосування для скручування.

Марка затискача	Марка проводу по ГОСТ 839-80	Розмір, мм		Міцність заделки проводу, кН, не менше	Маса, кг
		S	L		
СОАС-150-3	АС150/19	3,1	1000	41,676	0,92
	АС150/24			47,051	
	АС150/34			56,379	

2.13. Затискач плашковий ПС-2-1



Затискачі з'єднувальні плашкові типу ПС застосовуються для з'єднання мідних і алюмінієвих проводів.

Тип затискача: ПС 2-1, Діаметр дроту, мм: 9,1 - 12,0, Маса, кг: 0,180
Ширина: 52 мм Висота: 35 мм

2.14. Затискач НБ-3-6А



Затискач натяжний болтовий НБ-3-6 призначений для кріплення дротів типу А, АС, М перетином до натяжних ізолюючих підвісок анкерно-кутових опор. НБ-3-6А виконаний литтям з алюмінієвого сплаву, конструкція затиску не вимагає застосування алюмінієвої пластини та не ушкоджує дроти.

Затискач застосовується на лініях 35-330 кВ і входить до складу стандартних натяжних ізолюючих підвісок як базовий натяжний затискач для кріплення сталевалюмінієвих проводів

(A150, A185, A240, A300, M150, M185, M240, AC15 34, AC85/24, AC185/29, AC185/43, AC205/27, AC240/32, AC240/39).

Найменування	Марка проводу		Міцність заробки проводу, кН не менше	Руйнівне навантаження, кН не менше	Маса, кг
	Неізолюваного за ГОСТ 839-80	Захищеного за ГОСТ 52373-2015			
НБ-3-6А	A 150	СП-3 1x150	20,5	88,2	2,84
	A 185		25,3		
	A 240		33,0		
	A 300		39,8		
	AC 150/19		41,7; 41,29		
	AC 150/24		47,0		
	AC 150/34		56,4		
	AC 185/24		50,6		
	AC 185/29		53,7		
	AC 185/43		70,0		
	AC 205/27		55,5		
	AC 205/32		65,4		
AC 205/39	70,7				

2.15. Затискач НБ-2-6А



Натяжні затискачі типів НБ і НЗ призначені для кріплення алюмінієвих, сталюалюмінієвих і мідних проводів перерізом від 70 до 300 мм², випускаються болтовими – марки НБ-2-6А та НБ-3-6Б, та тими, що заклинюються, – НЗ-2-7.

Деталі затискачів виготовляються: корпус затискачів НБ-2-6А, НЗ-2-7 і клин затиску НЗ-2-7 – з алюмінієвого сплаву; корпус затискача НБ-3-6Б – з ковкого чавуну; плашки – з алюмінієвого сплаву; інші деталі – зі сталі.

Найменування	Марка проводу	Міцність заробки проводу, кН не менше	Руйнівне навантаження, кН не менше	Маса, кг
НБ-2-6А	A95	13,2	57	1,11
	A120	17,7		
	A150	21,7		
	M95	33,9		

	M120	38,7		
	AC70/11	21,7		
	AC95/16	30,0		
	AC120/19	37,4		

2.16. Затискач плашковий ПА 1-1



su.mos.otbela-iv

Застосовуються для з'єднання алюмінієвих і сталєалюмінієвих проводів в петлях анкерних опор повітряних ліній електропередачі та здійснення відгалужень. Затискач марки ПА-1-1 необхідний також для кріплення петлі проводів для анкерного кріплення на штирьових ізоляторах.

Діаметр жили: 5,1– 9,00 мм.

Перетин жили: 16–25–35 мм²

2.17. Кронштейн У-3



Кронштейн У-3 (вузол кріплення укусу У-3) призначений для фіксації та кріплення підкісних стояків типу СВ95-1, СВ92-2, СВ95-3, встановлені під кутом.

Вузли кріплення укусу У-3 встановлюються на кутових, кінцевих та анкерних опорах з метою додаткової фіксації опори у ґрунті та розподілу навантаження. На одну опору можуть встановлюватися від одного до двох вузлів кріплення укусу У-3, залежно від її типу.

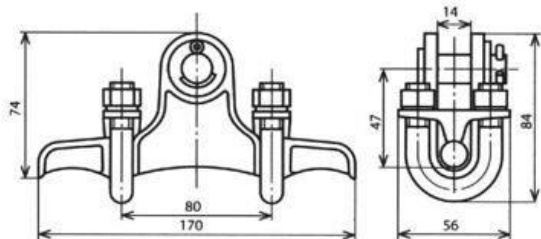
Кронштейн У-3 виготовляється згідно з робочими кресленнями 3.407.1-136.3-32 та 202.2н/9-1 типових проектів з неізольованими та ізольованими проводами на напругу 0,4 кВ. Конструкція кронштейна У-3 відрізняється в залежності від типового проекту, але при цьому обидва варіанти кронштейнів призначені для встановлення на стояки серії СВ-95 довжиною 9,5 метра. Кронштейн У-3 зазвичай виготовляється із захисним покриттям бітумним лаком БТ-577 (2 шари). Також можливе постачання вузла кріплення укусу з покриттям гарячим цинкуванням (ГорЦ).

2.18. Кронштейн КР-10 для ОПН



Кронштейн КР-10 призначений для встановлення обмежувачів перенапруги. Застосовується для прямокутних стояків СВ105-3,6 і СВ105-5. Кронштейн виготовляється згідно робочого креслення 180.2н / 5-12 типового проекту 180.2н і застосовується для ліній СП-3 6, 10 кВ з ізолюваними проводами.

2.19. Затискач ПГ-40



Затискач підтримуючий призначений для підвіски та закріплення проводів повітряних ліній електропередачі та грозозахисних тросів, до підтримуючих гірлянд на проміжних опорах ПЛ 6-110 кВ з неізолюваними проводами, а також для кріплення грозозахисних тросів безпосередньо до проміжних опор. Характеристики: Руйнівне навантаження - не менше 40 кН; Маса – 1,4 кг. Матеріал: човен - сталь, чавун; пальці – сталь; плашка – з алюмінієвого сплаву або чавуну, прокладка – з алюмінієвого листа.

Покриття: для сталевих виробів – цинкування, гальванування.

2.20. Затискач плашковий ПС 1-1

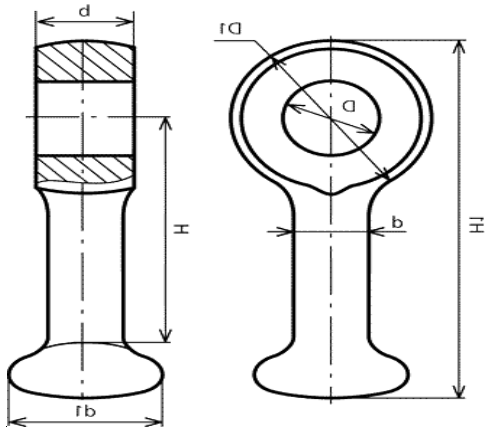


vi-electro.com.ua

На лініях електропередачі 35-110 кВ заземлення блискавкозахисних тросів здійснюється затискачами ПС. Марка затискача: ПС-1-1. Діаметр сталевих дроту та каната: 5,5–8,6 мм.

2.21. Серга СР-7-16

Серга СР-7-16 призначена для складання ізолюючих підвісок неізолюваних проводів та блискавкозахисних тросів повітряних ліній електропередач 6, 10 кВ та вище. Серга пестиком з'єднується з шапкою підвісного ізолятора ([ПС-70Е](#), [ПСД-70Е](#) та ін.) або вушком ([У1-7-16](#), [У2-7-16](#) та іш.).

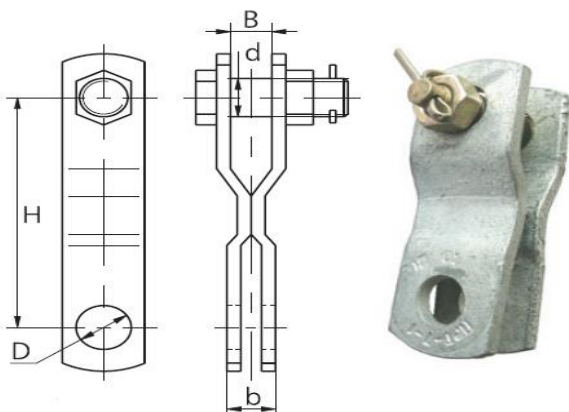


Марка серги	D	d	D1	b	H	H1	Маса, кг	Дозволене навантаження не менше, кН
CP-7-16	17	16	42	17	65	99	0,3	70

2.22. Проміжна ланка ПРТ-7-1

Ланка проміжна типу ПРТ-7-1 призначена для подовження гірлянд натяжних ізолюючих підвісок повітряних ліній електропередач 6, 10 кВ та для переходу з однолапчатої провущини на двохлапчату.

Конструктивно проміжна ланка ПРТ-7-1 виконана з двох вигнутих пластин таким чином, що з однієї сторони ланки утворюється однолапчата провущина, а з іншої - двохлапчата провущина зі з'єднувальним болтом з гайкою та шплинтом.



Марка проміжної ланки	Розміри, мм					Руйнівне навантаження, не менше	Маса, кг
	H	B	b	D	d		
ПРТ-7-1	70	17	16	17	16	70	0,46

3. Строк поставки товарів: вересень 2023 р.

4. Місце та умови поставки товарів: поставка здійснюється за рахунок постачальника за адресою: пров. Кузнецкий, м. Мирноград, Донецька обл. – Східна філія ДП «Регіональні електричні мережі».

5. Товар повинен бути новий, виготовлений у 2023 році, якість товару має відповідати вимогам відповідних чинних нормативних документів (ДСТУ, ТУ), відповідно до яких виготовлено (вироблено) товар.

6. Постачальник гарантує надання завірених копій документів, які засвідчують якісні, конструктивні, технічні характеристики товару: сертифікатів відповідності або

декларацій про відповідність, свідоцтв про визнання та/або інших відповідних документів, передбачених законодавством для товарів даного виду. Зазначення заводу-виробника товару обов'язкове.

7. Упаковка, транспортування та зберігання товару – відповідно до нормативно-технічної документації.

8. Гарантія на наданий товар становить не менше 2 років з дати його поставки.