

**Обґрунтування технічних та якісних характеристик предмета закупівлі,
очікуваної вартості предмета закупівлі:
«Елементи електричних схем» відповідно до ЄЗС
ДК 021:2015: 31220000-4**

(відповідно до пункту 4¹ постанови КМУ від 11.10.2016 №710 «Про ефективне використання держаних коштів»)

- 1. Найменування замовника:** ДП «РЕГІОНАЛЬНІ ЕЛЕКТРИЧНІ МЕРЕЖІ»
- 2. Назва предмета закупівлі із зазначенням коду за Єдиним закупівельним словником:** «Елементи електричних схем» відповідно до ЄЗС ДК 021:2015: 31220000-4
- 3. Ідентифікатор закупівлі:** UA-2023-07-25-011553-a
<https://prozorro.gov.ua/tender/UA-2023-07-25-011553-a>
- 4. Обґрунтування технічних та якісних характеристик предмета закупівлі:** Інформація про технічні, якісні та кількісні характеристики предмета закупівлі наведена в Додатку №4 тендерної документації на закупівлю. Технічні та якісні характеристики предмета закупівлі визначені відповідно до потреб замовника та з урахуванням вимог законодавства.
- 5. Очікувана вартість предмета закупівлі:** 156 661,30 з ПДВ
(сто п'ятдесят шість тисяч шістсот шістдесят одна гривня 30 коп.) з ПДВ.
- 6. Обґрунтування очікуваної вартості закупівлі:** Визначення очікуваної вартості було зроблено відповідно до Примірної методики визначення очікуваної вартості закупівлі (наказ Міністерства розвитку економіки, торгівлі та сільського господарства України №275 від 18.02.2020 року), шляхом порівняння ринкових цін на аналогічний предмет закупівлі.

Додаток №4 до тендерної документації - Технічні вимоги до предмета закупівлі: «Елементи електричних схем» відповідно до ЄЗС ДК 021:2015: 31220000-4

Додаток 4 до тендерної документації

Технічні вимоги
до предмету закупівлі: «Елементи електричних схем», код ДК 021:2015 –
31220000-4

1. Загальний обсяг закупівлі: 3740 шт., 1073 м., із них по найменуванню, марках та виду:

Найменування	Од. вим.	Кількість
Дюбель з ударним шурупом 6 х 60 мм потай	шт	500
Дюбель з ударним шурупом 6 х 40 мм потай	шт	1000
Ізольована мідна скоба перерізом 25 мм ² ST 208.1	шт	280
Гак КБ-1.16 (КБ-16)	шт	577
Стрічка сталевая F-2007 (стрічка бандажна)	м	1073
Скріпа CF20	шт	28
Скріпа А-200	шт	1075
Скоба КМ-3	шт	280

2. Технічні вимоги до предмету закупівлі:

2.1. Дюбель з ударним шурупом 6*60 мм., 6*40 мм. потай

Дюбель для швидкого монтажу з ударним шурупом для кріплення конструкцій до бетону, цегли.



2.2. Ізольована мідна скоба перерізом 25 мм² ST 208.1



Ізольована скоба ST 208.1 призначена для підключення до неї переносних заземлень різних марок. Вільний кінець скоби не має ізоляції та закритий гумовим ковпачком. Комплект заземлення ST 208 складається з 4 затисків типу SLIP22.1 і 4 ізованих скоб ST208.1. Діаметр скоби (мідь) – 6 мм

2.3. Гак КБ-1.16 (КБ-16)



Гак бандажний КБ-16, КБ-16У, КБ-20 (матеріал СтЗпс) застосовується для закріплення елементів арматури самонесучих ізованих проводів (СІП) на опорах ліній електропередач. Підходить для СІП 16м.кв. Покриття виконане методом гарячого цинкування або електролітичним. Матеріал- СтЗпс.

2.4. Стрічка сталева (бандажна) F-2007



Стрічка сталева з нержавіючої сталі застосовується для монтажу гаків під стрічку, кронштейнів, бандажів та інших конструкцій до будь-яких опор. Монтаж стрічки здійснюється за допомогою пристрою для натягу стрічки.

Характеристики: Ширина – 20 мм; Товщина – 0,8 мм; Механічна міцність – 0,7 кН; Маса стрічки в упаковці – 5,3-5,5 кг; Кількість в упаковці – 50 м.

2.5. Скріпа CF-20

Скріпа з нержавіючої сталі застосовується із бандажною стрічкою для фіксації металеві стрічки IF207 на анкерних опорах.

Матеріал - нержавіюча сталь.



2.6. Скріпа А-200

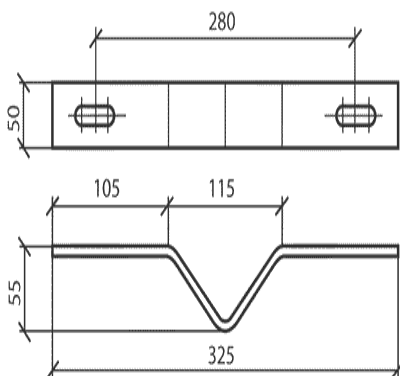


Скріпа А200 для стрічки призначена для механічного скріплення натягнутої пластикової стрічки. Скріпа виготовляється з м'якої сталі із захисним (або без) антикорозійним покриттям та має напівзакриту форму. Поверхня скріпи для стрічки може мати спеціальне рифлення. При затиску скріпи скріплюючим пристроєм скріпу згинаються разом зі стрічкою в декількох площинах, багаторазово збільшуючи коефіцієнт тертя, що дозволяє витримувати значні зусилля, що розтягують, у стрічці. Міцність у місці скріплення при правильно підібраних матеріалах та

інструменті становить до 80% міцності самої стрічки.

Характеристики: Ширина скріплюваної стрічки – 20 мм; Матеріал – нержавіюча сталь Z7CN 18 09; Вага - 0.830 кг (упаковка 100 штук)..

2.7. Скоба КМ-3



Скоба КМ-3 (3.407.1-143.8.56) призначена для кріплення дроту на опорі ліній 6, 10 кВ. Типова сталева конструкція залізобетонних опор ПЛ 10 кВ.

Характеристики: покриття - лак БТ577 або ґрунт ГФ 021 в 1 слой; маса - 0,60 кг.

3. Строк поставки товарів: вересень 2023 р.

4. Місце та умови поставки товарів: поставка здійснюється за рахунок постачальника за адресою: пров. Кузнецький, м. Мирноград, Донецька обл. – Східна філія ДП «Регіональні електричні мережі».

5. Товар повинен бути новий, виготовлений у 2023 році, якість товару має відповідати вимогам відповідних чинних нормативних документів (ДСТУ, ТУ), за якими виготовляються (виробляються).

6. Постачальник гарантує надання завірених копій документів, які засвідчують якісні, конструктивні, технічні характеристики товару: сертифікатів відповідності або декларацій про відповідність, свідоцтв про визнання та/або інших відповідних документів, передбачених законодавством для товарів даного виду. Зазначення заводу-виробника товару обов'язкове.

7. Упаковка, транспортування та зберігання товару – відповідно до нормативно-технічної документації.

8. Гарантія на наданий товар становить не менше 2 років з дати його поставки.